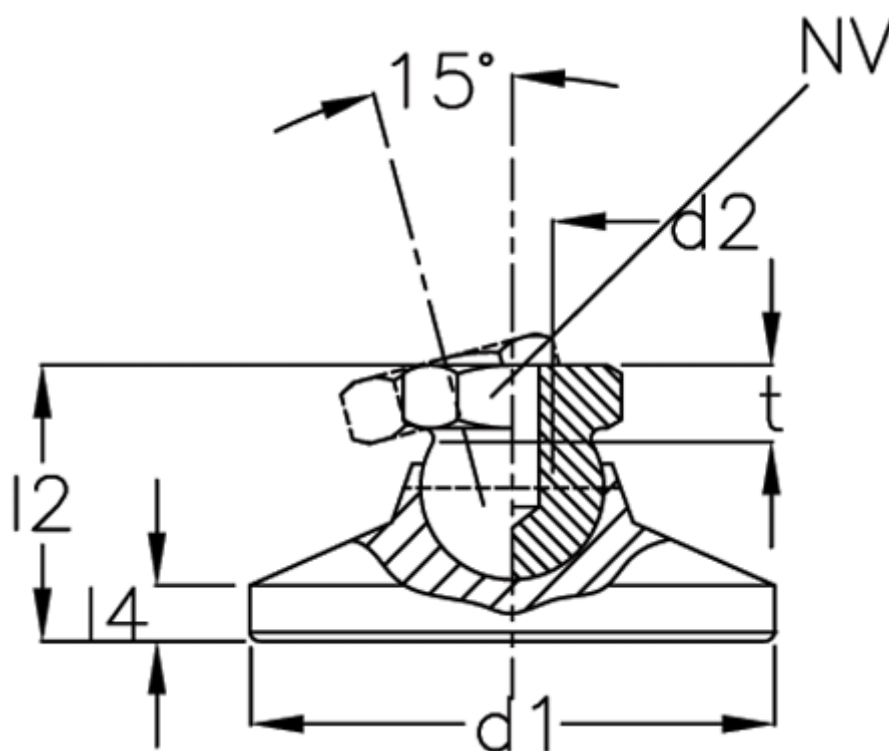


Varenummer: 20343150M12KRE
Beskrivelse: E+G Justerfod
GN 343.1-50-M12-KRE

Mål



d1	= 50
d2	= 12
l2	= -
l4	= -
NV	= 17
Statisk belastning (kN)	= 30
t min	= 11.5